

Запасные части
Жидкотопливный
насос

Spare parts list
Oil pump

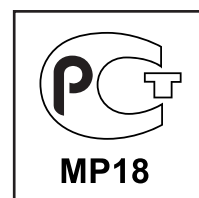


A2L



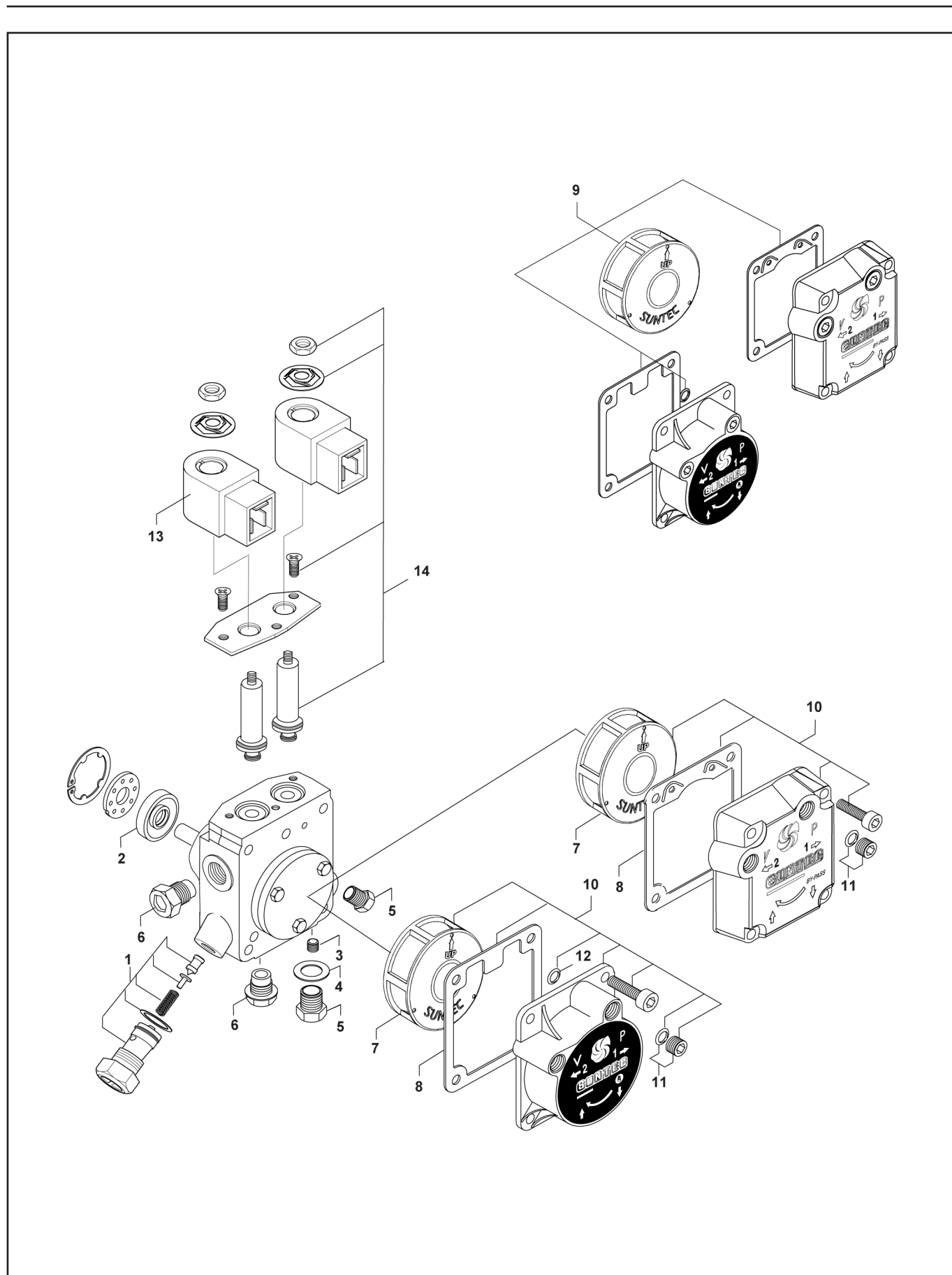
Технические данныеDOC133057

Инструкция по эксплуатацииDOC133756



Запасные части

Насос A2L



Запасные части

Насос A2L

Поз.	Наименование	Description	Арт. №
1	Регулятор давления в комплекте 5 - 25 бар	Pressure regulator kit 5 -25 bars	991414
2	Сальник (манжетное уплотнение + защитный конус)	Shaft seal kit (lip seal + protective cone)	991552
3	Заглушка байпасной линии	By-pass plug	3779071
4	Прокладка G¼" G⅛"	Gasket G¼" G⅛"	3779201 3779261
5	Стальная заглушка G¼" G⅛" (без шайбы)	Steel plug G¼" G⅛" (without washer)	3779191 3779835
6	Пластиковая заглушка G¼" G⅛"	Plastic plug G¼" G⅛"	3729744TR 3773569TR
7	Сетчатый фильтр	Filter	см. инф. лист № 4-12 (014)
8	Прокладка крышки	Caver gasket	см. инф. лист № 4-10 (010)
9	Комплект "прокладка крышки + сетчатый фильтр + кольцевая прокладка"	"Cover gasket + filter + O-Ring" kit	991533
10	Комплект "крышка + прокладка крышки + сетчатый фильтр"	"Cover + cover gasket + filter" kit	см. инф. лист № 4-13 (016)
11	Заглушка порта датчика давления или вакуума	Pressure gauge port or vacuum gauge port screw	3713843
12	Кольцевая прокладка	O-Ring	3773590
13	Электромагнитная катушка 220-240В, 50/60 Гц 110-120В, 50/60 Гц 24В, 50/60 Гц	Coil 220-240V, 50/60 Hz 110-120V, 50/60 Hz 24V, 50/60 Hz	3713798SAV 3713824 3713823
14	Электромагнитный клапан в сборе	Tube assembly	см. инф. лист № 4-11 (011)

К О Н Т А К Т Ы

Distributor in Russia "Teplopartner" LTD
Russia, Krasnodar city, Stasova street, 184, office 4
Tel./fax.: 8 (861) 234 23 83, +7 (961) 854 41 24
www.gorelka-kotel.ru info@gorelka-kotel.ru