

Технические данные Жидкотопливный шестеренчатый насос

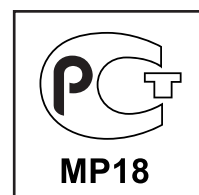


ТА
Типоразмер 2-3-4-5



Инструкция по эксплуатацииDOC133797

Запасные частиDOC133772



Жидкотопливный шестеренчатый насос ТА

Типоразмер 2-3-4-5

Жидкотопливный шестеренчатый насос **ТА** имеет специальное исполнение для промышленного применения на дизельном топливе или мазуте. Имеет отверстие для установки подогревателя с целью облегчения холодного запуска.

Применение

- Дизельное топливо, мазут (для использования керосина свяжитесь с представителем SUNTEC)
- Одно- или двухтрубная система

Принцип работы насоса

Зубчатая пара всасывает топливо из емкости и перекачивает его к клапану, регулирующему давление жидкого топлива, затем к форсуночной линии. Топливо, не прошедшее через линию форсунки, сливается через клапан в обратную линию при двухтрубной системе; при однотрубной системе возвращается к зубчатой паре.

Отвод воздуха:

Заглушка порта манометра должна быть ослаблена до тех пор, пока воздух выходит из системы.

Примечание:

Все модели ТА выполнены для двухтрубной системы (в порт вакуумметра установлена заглушка байпаса). Для однотрубной системы заглушка байпаса должна быть снята, и обратная линия закрывается стальной заглушкой с шайбой.

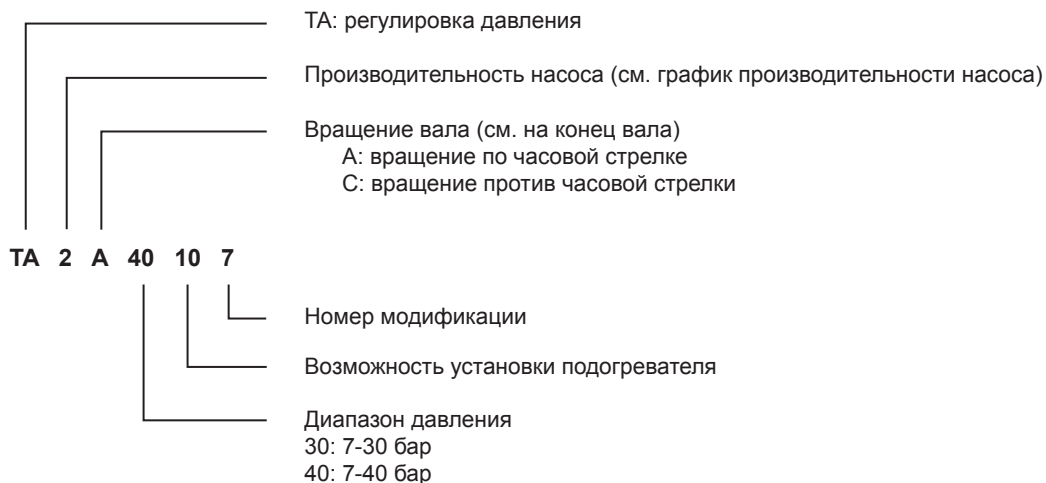
Возможность установки подогревателя

Не допускайте холодного запуска насоса с топливом высокой вязкости во избежание повреждения сцепления. Для этого корпус насоса ТА имеет отверстие для установки электрического подогревателя. Исполнение этого посадочного места обеспечивает максимальную передачу тепла от подогревателя к топливу в насосе, без прямого контакта топлива и подогревательного элемента.

Подогреватели должны быть включены в течение некоторого времени перед запуском насоса. Когда достигнута нужная температура, они могут быть отключены или оставлены постоянно включенными для поддержания температуры топлива в насосе во время периодических остановок горелки.

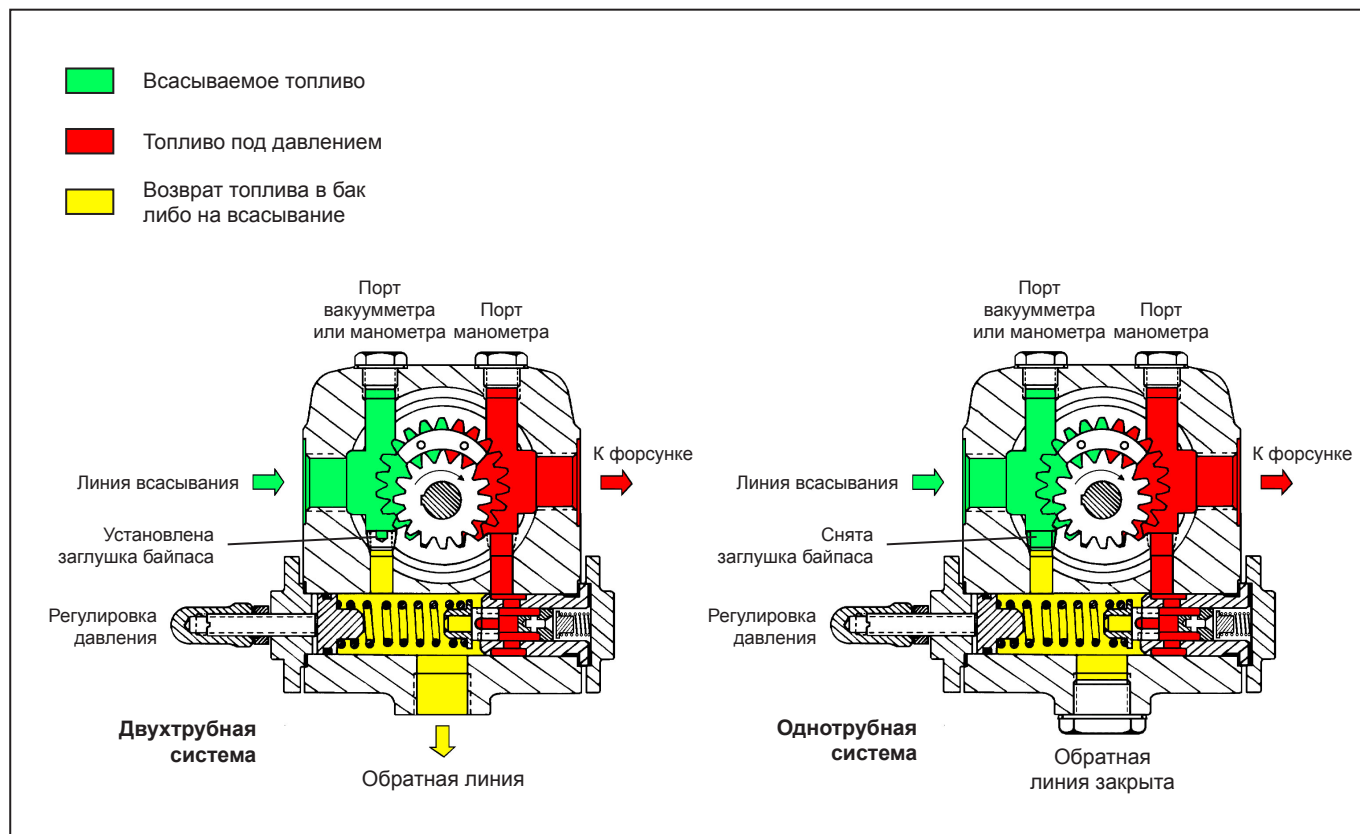
Подаваемое топливо, трубы и фильтры должны подогреваться отдельно.

Идентификация насоса



Жидкотопливный шестеренчатый насос ТА

Типоразмер 2-3-4-5



Технические данные

Общие

Монтаж	Фланцевый
Соединительная резьба	Цилиндрическая согласно ISO 228/1
Всасывающая и обратная линия	G $\frac{1}{2}$ "
Выход на форсунку	G $\frac{1}{2}$ "
Порт манометра	G $\frac{1}{4}$ "
Порт вакуумметра	G $\frac{1}{4}$ "
Вал	Ø 12 мм
Заглушка байпаса	Устанавливается в обратную линию для двухтрубной системы; снимается ключом-шестигранником размером 3/16" мм для однотрубной системы
Вес	ТА 2 5,4 кг ТА 3 5,7 кг ТА 4 6,0 кг ТА 5 6,4 кг

Жидкотопливный шестеренчатый насос ТА

Типоразмер 2-3-4-5

Гидравлические данные

Диапазон давления на форсунку	30: 7-30 бар 40: 7-40 бар
Заводская установка давления	30 бар
Эксплуатационная вязкость	3 - 75 мм ² /с (сСт) (Допускается использование топлива большей вязкости после его подогрева для снижения вязкости ниже 75 сСт. Для керосина свяжитесь с представителем SUNTEC).
Температура топлива	0 - 150°C макс. в насосе
Давление на входе	Дизельное топливо: 0,45 бар макс. вакуума для предотвращения отделения воздуха от топлива Мазут: 5 бар макс.
Давление на выходе	5 бар макс.
Номинальная скорость	3600 об/мин макс.
Вращающий момент (при 40 об/мин)	0,3 Н.м.

Характеристики подогревателя

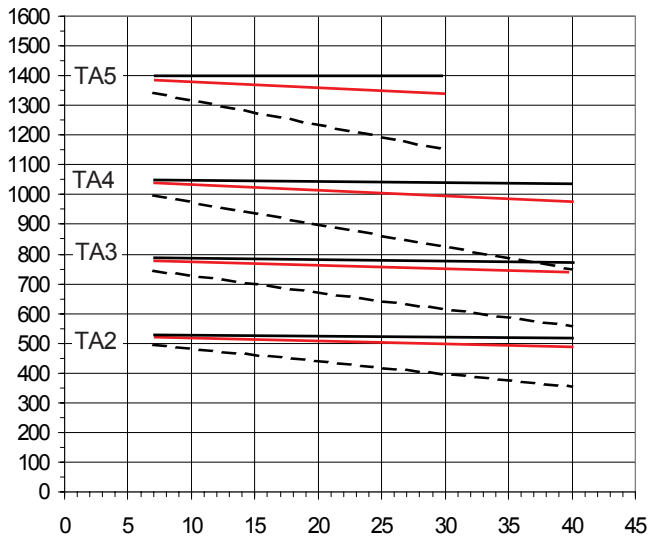
Подогревательный элемент	∅ 12 мм
Установка	Согласно европейскому стандарту EN50262
Мощность	80 - 100 Вт

Жидкотопливный шестеренчатый насос ТА

Типоразмер 2-3-4-5

Производительность насоса

Производительность (л/ч)



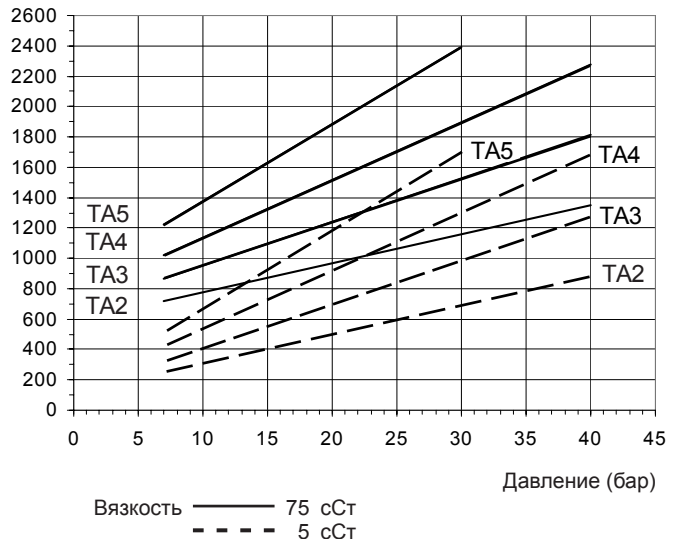
Вязкость — 75 сСт
 — 20 сСт
 - - - 5 сСт

Номинальная скорость = 2850 об/мин

Данные указаны для новых насосов, без учета износа.

Потребляемая мощность

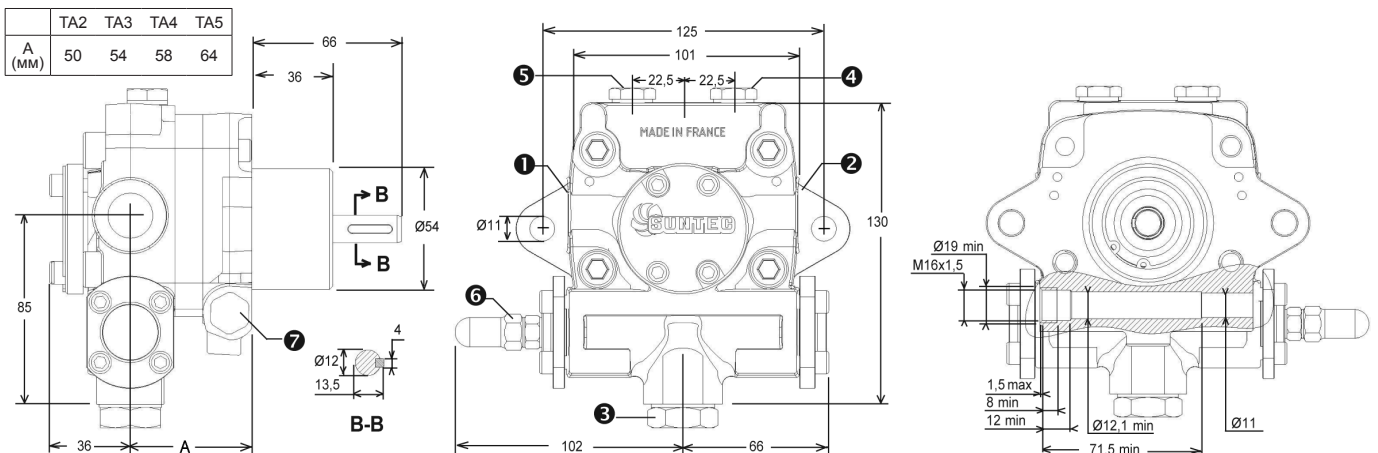
Мощность (Вт)



Номинальная скорость = 2850 об/мин

Габаритные размеры

Показано на примере "С" вращения для серийных номеров 500 000 и выше.
 Для "А" вращения измените все соединения насоса на зеркально-противоположные.



- ① Линия всасывания
- ② Выход на форсунку
- ③ Обратная линия
- ④ Порт манометра
- ⑤ Порт вакуумметра или манометра
- ⑥ Регулировка давления
- ⑦ Посадочное место подогревателя

К О Н Т А К Т Ы

Distributor in Russia "Teplopartner" LTD
Russia, Krasnodar city, Stasova street, 184, office 4
Tel./fax.: 8 (861) 234 23 83, +7 (961) 854 41 24
www.gorelka-kotel.ru info@gorelka-kotel.ru