

Технические данные Жидкотопливный шестеренчатый насос

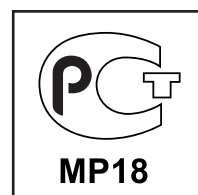


A2L
Типоразмер 35-55-65-75-95



Инструкция по эксплуатацииDOC133756

Запасные частиDOC133765



Жидкотопливный шестеренчатый насос A2L

Типоразмер 35-55-65-75-95

Жидкотопливный шестеренчатый насос **A2L** имеет 2 выхода на форсунки и два встроенных отсечных электромагнитных клапана с запирающей функцией для каждого выхода на форсунку.

Применение

- Дизельное топливо, керосин
- Два выхода на форсунки
- Два независимых отсечных электромагнитных клапана
- Один регулятор для двух форсуночных линий

Принцип работы насоса

Зубчатая пара всасывает топливо из емкости через встроенный фильтр, затем перекачивает его к форсуночным линиям через отсечные электромагнитные клапаны. Регулирующий давление клапан используется для сливания топлива, не прошедшего через форсунки.

В двухтрубной системе в обратную линию должна быть установлена заглушка байпаса, чтобы топливо, слитое регулировочным клапаном, было возвращено в емкость, а поток линии всасывания был равен мощности зубчатой пары.

В однотрубной системе с обратной линии должна быть снята заглушка байпаса, и обратная линия закрывается стальной заглушкой с шайбой. Топливо, не прошедшее через линии форсунок, возвращается непосредственно на всасывание, а поток линии всасывания равен сумме двух потоков в форсунках.

Отвод воздуха:

Отвод воздуха в двухтрубной системе происходит автоматически: обеспечивается специальной полостью на поршне.

В однотрубной системе заглушка порта манометра должна быть ослаблена до тех пор, пока воздух выходит из системы.

Прекращение подачи топлива:

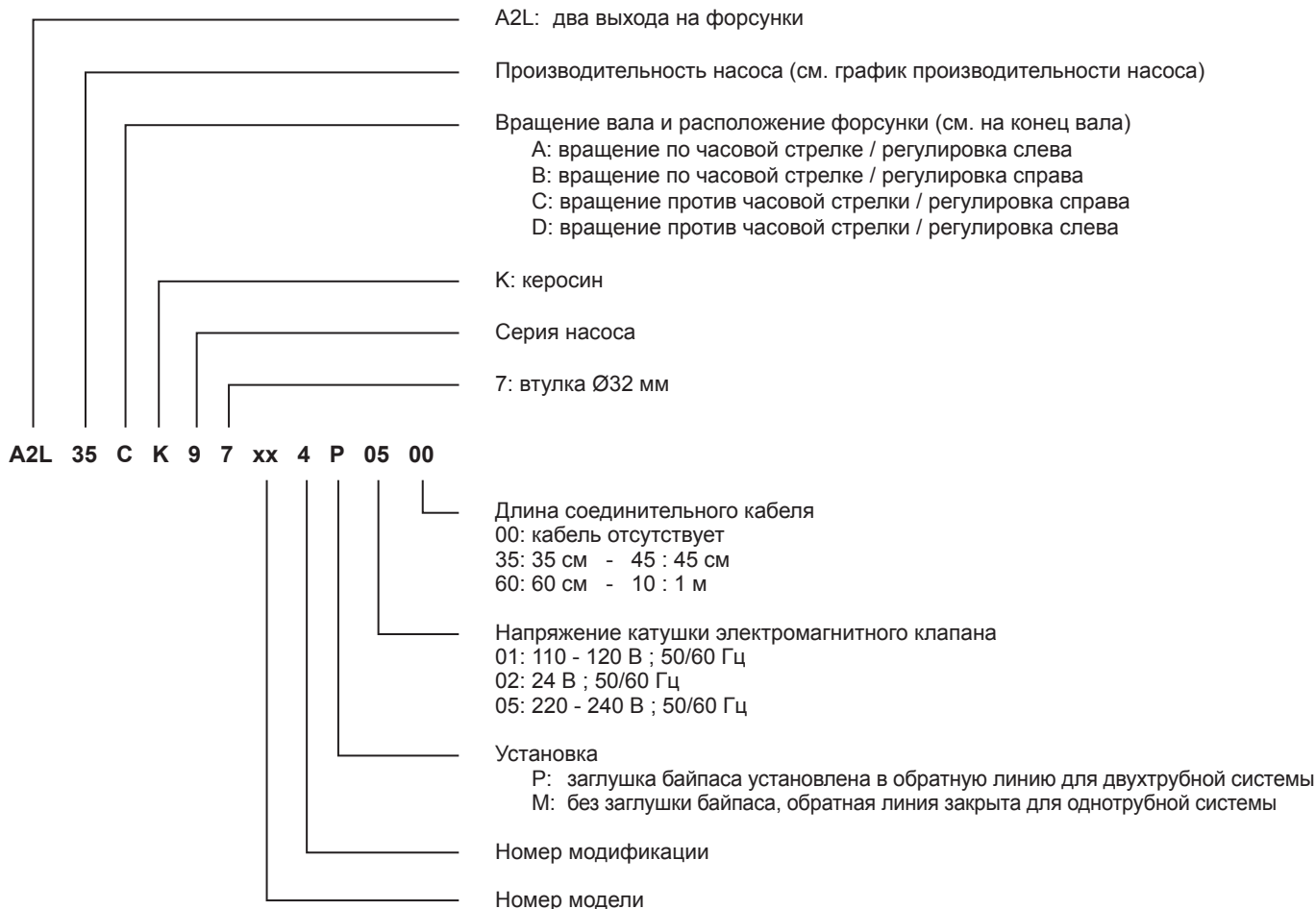
Электромагнитные клапаны насоса A2L - "нормально закрытого" типа (NC), расположены в форсуночных линиях.

Это исполнение обеспечивает очень быстрое срабатывание, и переключение может быть выбрано согласно последовательности работы горелки и независимо от скорости вращения электродвигателя.

Когда электромагнитные клапаны не активированы, клапаны закрыты, и все нагнетаемое топливо проходит через регулятор к всасывающей или обратной линии (зависит от монтажа трубопровода).

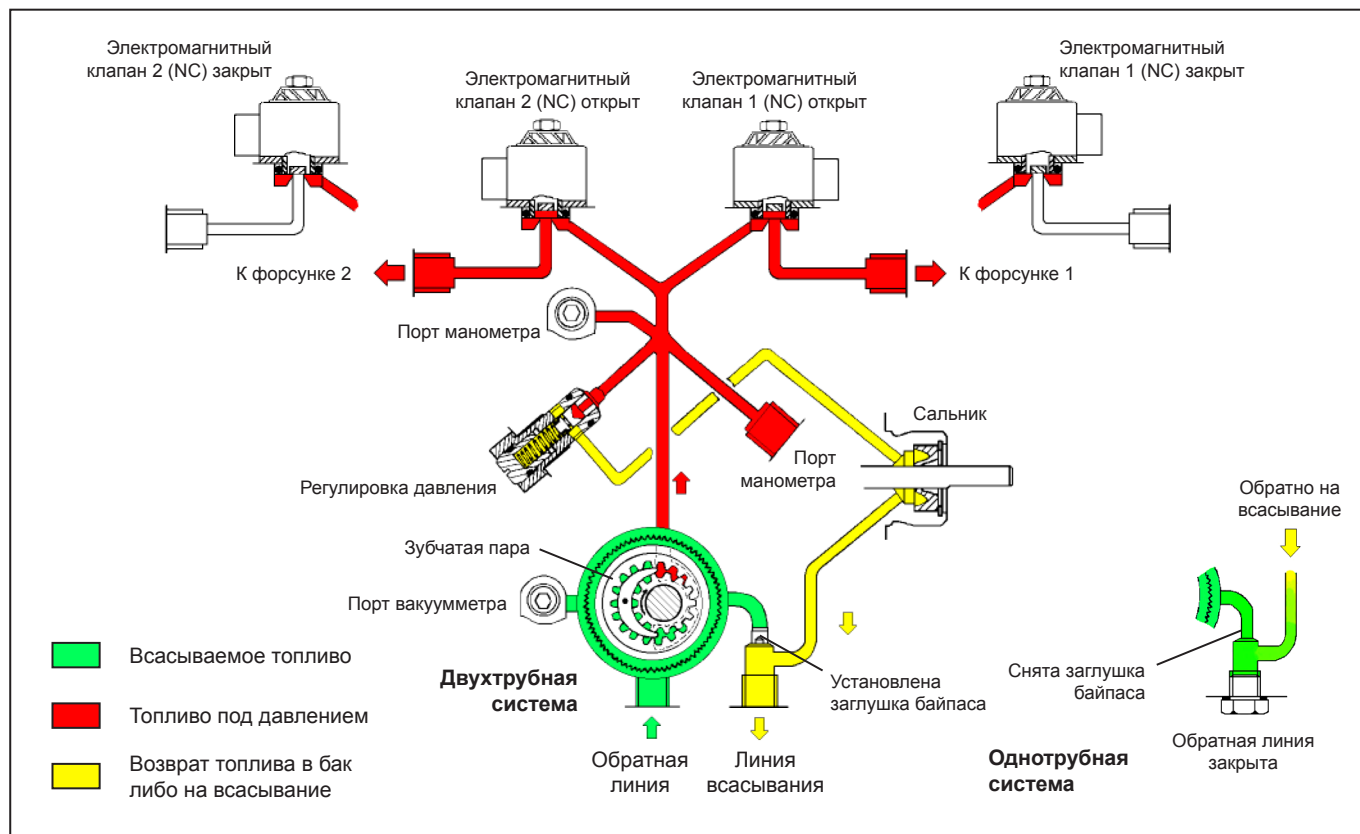
Сразу же, как электромагнитный клапан активирован, топливо проходит к форсуночным линиям под давлением, установленным регулировочным клапаном.

Идентификация насоса



Жидкотопливный шестеренчатый насос A2L

Типоразмер 35-55-65-75-95



Технические данные

Общие

Монтаж	Втулочный согласно европейскому стандарту EN225	
Соединительная резьба	Цилиндрическая согласно ISO 228/1	
Всасывающая и обратная линия	G $\frac{1}{4}$ "	
Выход на форсунку	G $\frac{1}{8}$ "	
Порт манометра	G $\frac{1}{8}$ "	
Порт вакуумметра	G $\frac{1}{8}$ "	
Функция клапана	Регулировка давления	
Сетчатый фильтр	Открытая область: A2L 35/35K/55/55K/65/65K 6 см ² A2L 75/75K/95/95K 20 см ² Размер отверстия: 150 мкм.	
Вал	Ø 8 мм согласно европейскому стандарту EN 225	
Заглушка байпаса	Устанавливается в обратную линию для двухтрубной системы; снимается ключом-шестигранником размером 4 мм для однотрубной системы	
Вес	1,2 кг	

Жидкотопливный шестеренчатый насос A2L

Типоразмер 35-55-65-75-95

Гидравлические данные

Диапазон давления на форсунку	8 - 15 бар <i>(Другие диапазоны возможны по запросу при предоставлении характеристик насоса)</i>
Заводские установки давления	A2L 35/35K/55/55K/65/65K 9 бар A2L 75/75K/95/95K 10 бар
Эксплуатационная вязкость	A2L 35/55/65/75/95 2 - 12 мм ² /с (сСт) A2L 35K/55K/65K/75K/95K 1 - 12 мм ² /с (сСт)
Температура топлива	0 - 60°C в насосе
Давление на входе	2 бар макс.
Давление на выходе	2 бар макс.
Высота всасывания	Макс. 0,45 бар вакуума для предотвращения отделения воздуха от топлива
Номинальная скорость	3600 об/мин макс.
Вращающий момент	A2L 35/35K/55/55K 0,10 Н.м. A2L 65/65K 0,12 Н.м. A2L 75/75K 0,14 Н.м. A2L 95/95K 0,20 Н.м.

Характеристики электромагнитного клапана

Напряжение	220-240 или 110-120 или 24 В; 50/60 Гц
Потребление	9 Вт
Температура окружающей среды	0 - 60°C
Максимальное давление	25 бар
Сертифицирован	TÜV номер проштампован на крышке насоса
Класс защиты	IP 54 согласно EN 60529, при использовании соединительного кабеля SUNTEC

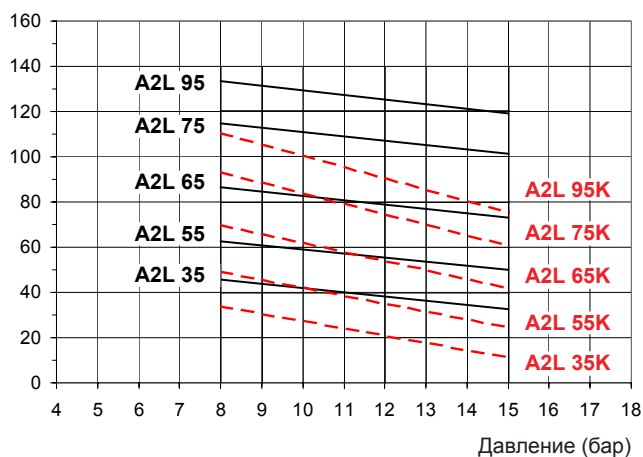
Характеристики электрического разъёма

См. технические данные DOC133496

Жидкотопливный шестеренчатый насос A2L Типоразмер 35-55-65-75-95

Производительность насоса

Производительность (л/ч)



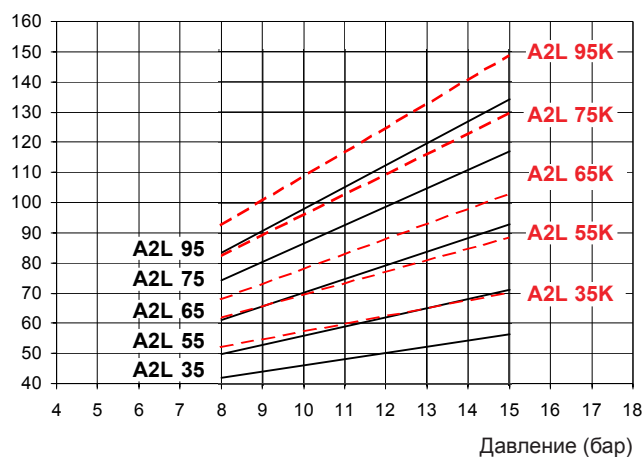
Вязкость = — 5 сСт
 - - - 1,8 сСт

Номинальная скорость = 2850 об/мин

Данные указаны с учетом запаса на износ.
При подборе насоса не превышайте его производительность.

Потребляемая мощность

Мощность (Вт)



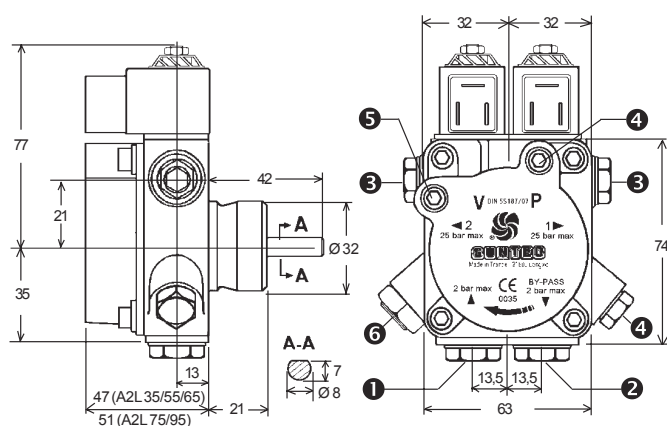
Вязкость = — 5 сСт
 - - - 1,8 сСт

Номинальная скорость = 2850 об/мин

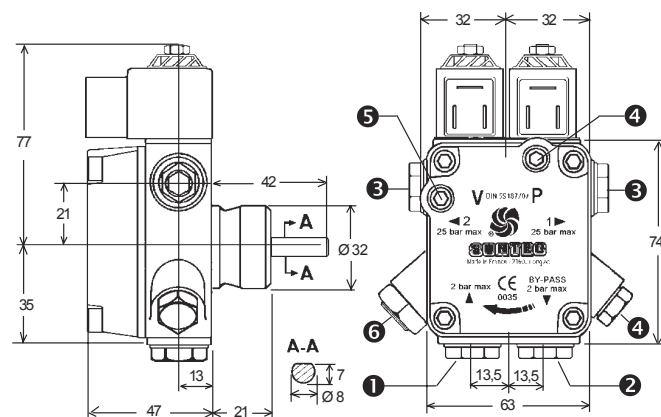
Габаритные размеры

Показано на примере "С" вращения и выхода на форсунку

Насосы модификации 2



Насосы модификации 4



- ❶ Линия всасывания
- ❷ Обратная линия и внутренняя заглушка байпаса
- ❸ Выход на форсунку
- ❹ Порт манометра
- ❺ Порт вакуумметра
- ❻ Регулировка давления

К О Н Т А К Т Ы

Distributor in Russia "Teplopartner" LTD
Russia, Krasnodar city, Stasova street, 184, office 4
Tel./fax.: 8 (861) 234 23 83, +7 (961) 854 41 24
www.gorelka-kotel.ru info@gorelka-kotel.ru