

Технические данные Жидкотопливный шестеренчатый насос

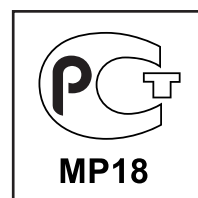


AN
Типоразмер 47-57-67-77-97



Инструкция по эксплуатацииDOC133751

Запасные частиDOC133760



Жидкотопливный шестеренчатый насос AN

Типоразмер 47-57-67-77-97

Жидкотопливный шестеренчатый насос **AN** является базовой моделью с клапаном регулировки давления, с запирающей функцией.

Применение

- Дизельное топливо, керосин
- Одно- или двухтрубные системы
- Обычно используется с внешним электромагнитным клапаном

Принцип работы насоса

Зубчатая пара всасывает топливо из емкости через встроенный фильтр, затем перекачивает его к клапану, регулирующему давление топлива, и далее к форсуночной линии. Топливо, не прошедшее через линию форсунки, сливается через клапан в обратную линию при двухтрубной системе, при однотрубной системе – возвращается на всасывание. В таком случае с обратной линии должна быть снята заглушка байпаса, и обратная линия закрывается стальной заглушкой с шайбой.

Регулирующий клапан также выполняет запорную функцию:

В течение периода запуска при нарастании скорости зубчатой пары все топливо проходит через специальную полость на поршне, возвращаясь к обратной линии. При достижении определенного значения скорости поток уже не сможет проходить через эту полость, тогда давление быстро увеличивается, преодолевая силу пружины клапана, и открывает клапан.

В течение постепенной остановки скорость зубчатой пары снижается, и клапан закрывается, когда мощность зубчатой пары становится меньше потока топлива через полость.

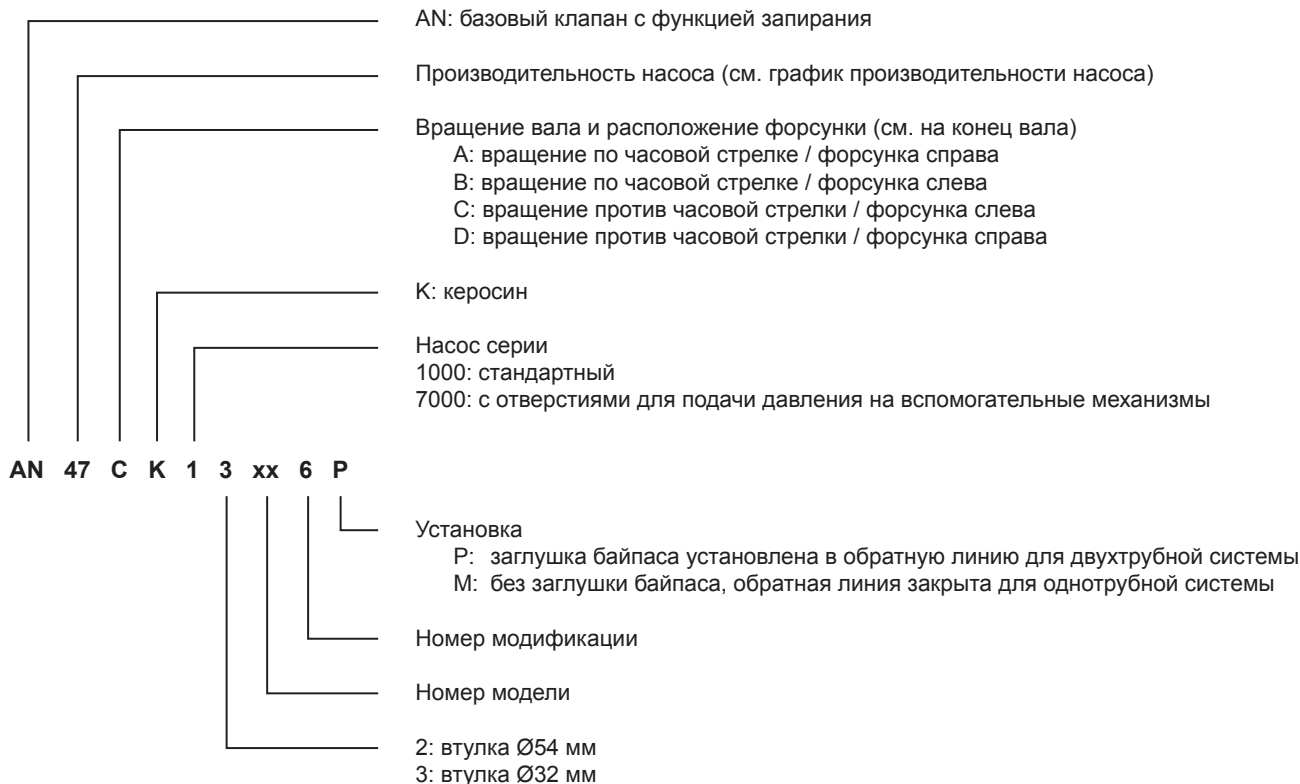
Скорости отпирания и запираания зависят от размера зубчатой пары, а также установленного давления.

Отвод воздуха:

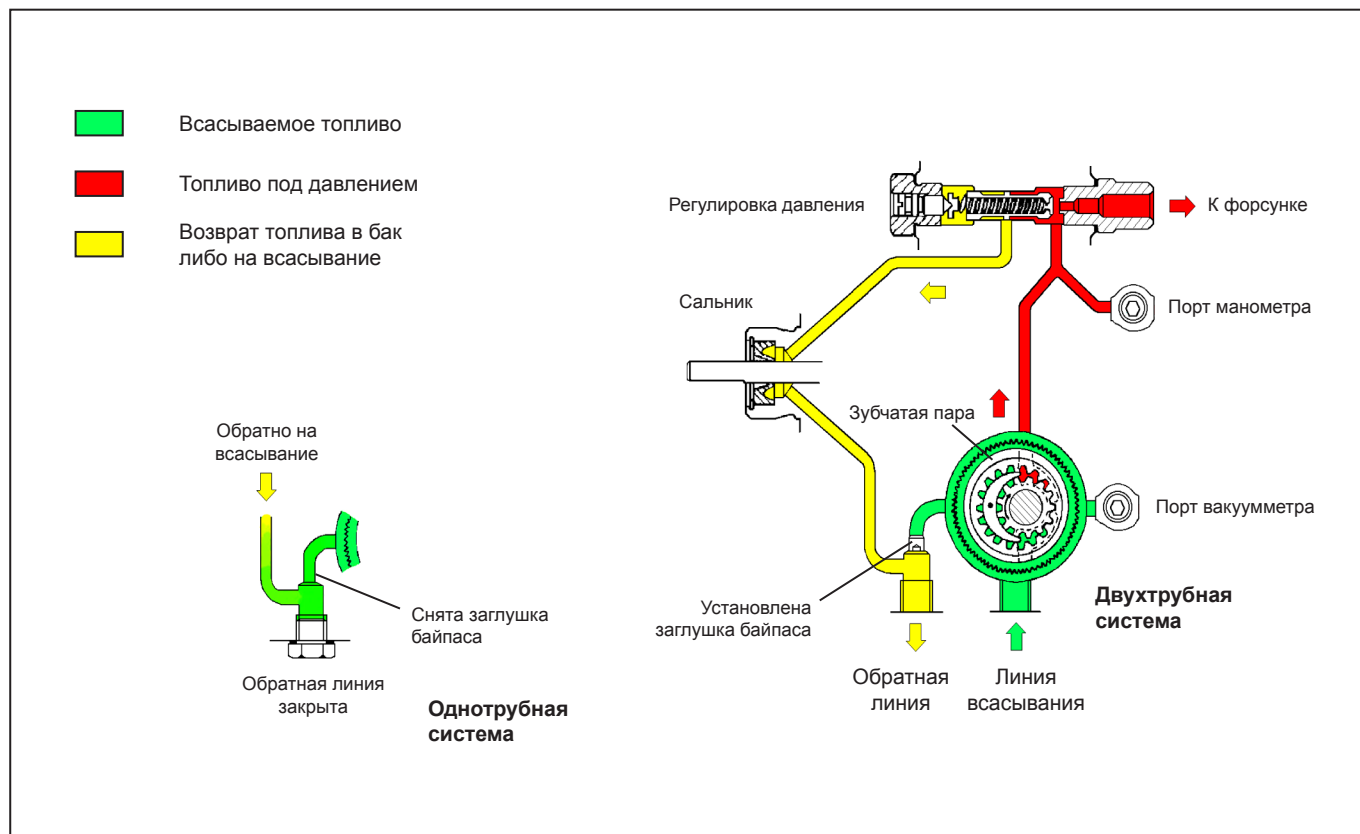
Отвод воздуха в двухтрубной системе происходит автоматически, но может быть ускорен открытием порта манометра.

В однотрубной системе для выпуска воздуха из системы должен быть открыт порт манометра.

Идентификация насоса



Жидкотопливный шестеренчатый насос AN Типоразмер 47-57-67-77-97



Технические данные

Общие

Монтаж	Втулочный или фланцевый согласно европейскому стандарту EN 225
Соединительная резьба	Цилиндрическая согласно ISO 228/1
Всасывающая и обратная линия	G $\frac{1}{4}$ " (с возможностью конусных прокладок для модификаций 5 и 6)
Выход на форсунку	G $\frac{1}{8}$ "
Порт манометра	G $\frac{1}{8}$ "
Порт вакуумметра	G $\frac{1}{8}$ "
Функция клапана	Регулировка давления с функцией запираания
Сетчатый фильтр	Открытая область: AN 47/47K/57/57K/67/67K 6 см ² AN 77/77K/97/97K 20 см ² Размер отверстия: 150 мкм.
Вал	Ø 8 мм согласно европейскому стандарту EN 225
Заглушка байпаса	Устанавливается в обратную линию для двухтрубной системы; снимается ключом-шестигранником размером 4 мм для однотрубной системы
Вес	1 - 1,3 кг (зависит от модели)

Жидкотопливный шестеренчатый насос AN

Типоразмер 47-57-67-77-97

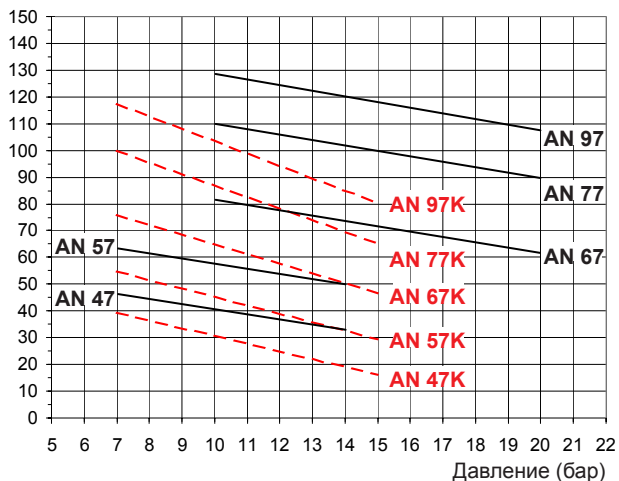
Гидравлические данные

Диапазон давления на форсунку	AN 47/57	7-14 бар
	AN 67/77/97	10-20 бар
	AN 47K/57K/67K/77K/97K	7-15 бар
	<i>(Другие диапазоны возможны по запросу при предоставлении характеристик насоса)</i>	
Заводские установки давления	AN 47/57	9 бар
	AN 67/77/97	14 бар
	AN 47K/57K/67K/77K/97K	9 бар
Эксплуатационная вязкость	AN 47/57/67/77/97	2 - 75 мм ² /с (сСт)
	AN 47K/57K/67K/77K/97K	1 - 75 мм ² /с (сСт)
Температура топлива	0 - 60°C в насосе	
Давление на входе	2 бар макс.	
Давление на выходе	2 бар макс.	
Высота всасывания	Макс. 0,45 бар вакуума для предотвращения отделения воздуха от топлива	
Номинальная скорость	3600 об/мин макс.	
Вращающий момент	AN 47/47K/57/57K	0,10 Н.м.
	AN 67/67K	0,12 Н.м.
	AN 77/77K	0,14 Н.м.
	AN 97/97K	0,20 Н.м.

Жидкотопливный шестеренчатый насос AN Типоразмер 47-57-67-77-97

Производительность насоса

Производительность (л/ч)



Вязкость = — 5 сСт
 - - - 1,8 сСт

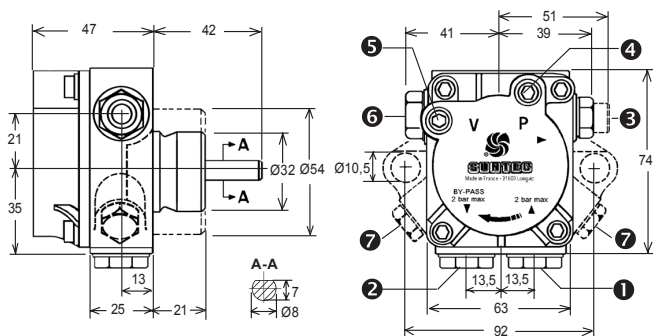
Номинальная скорость = 2850 об/мин

Данные указаны с учетом запаса на износ.
При подборе насоса не превышайте его производительность.

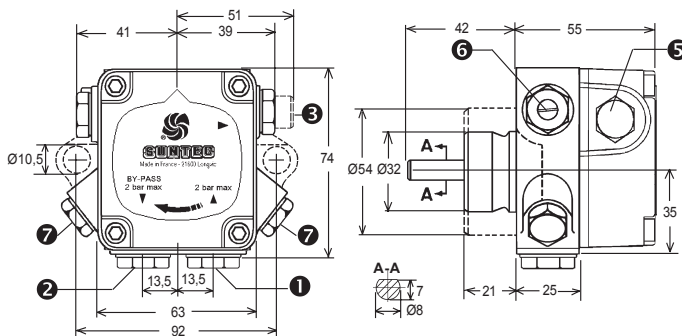
Габаритные размеры

Показано на примере "С" вращения и выхода на форсунку

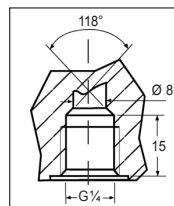
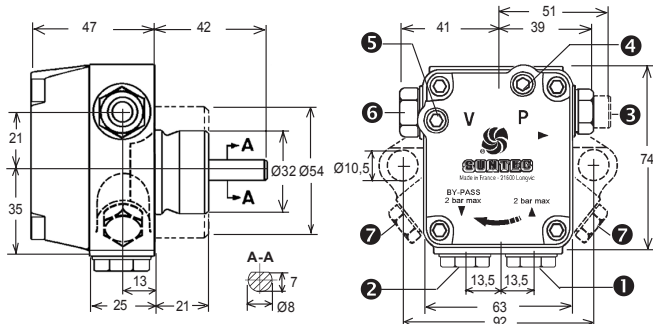
Насосы модификаций 1,3,5



Насосы модификации 2



Насосы модификаций 4,6

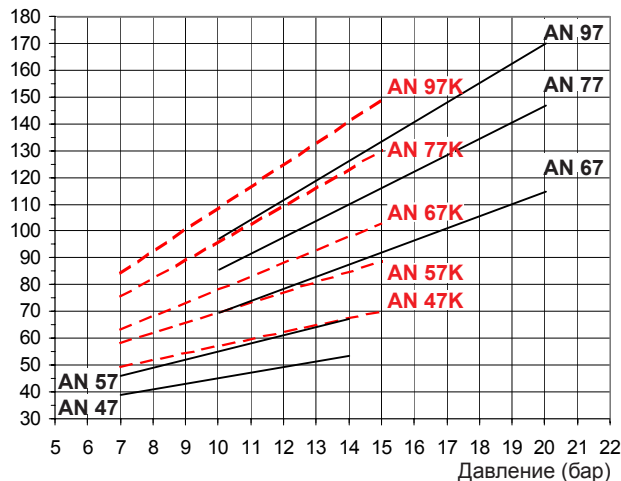


Линия всасывания ① и обратная линия ② с прямым монтажом шлангов для модификации 5 и 6 (также возможно применение кольцевого уплотнения)

- ① Линия всасывания
- ② Обратная линия и внутренняя заглушка байпаса
- ③ Выход на форсунку
- ④ Порт манометра
- ⑤ Порт вакуумметра
- ⑥ Регулировка давления
- ⑦ Подача давления на вспомогательные механизмы (только для серии "7000")

Потребляемая мощность

Мощность (Вт)



Вязкость = — 5 сСт
 - - - 1,8 сСт

Номинальная скорость = 2850 об/мин

К О Н Т А К Т Ы

Distributor in Russia "Teplopartner" LTD
Russia, Krasnodar city, Stasova street, 184, office 4
Tel./fax.: 8 (861) 234 23 83, +7 (961) 854 41 24
www.gorelka-kotel.ru info@gorelka-kotel.ru