

Технические данные Жидкотопливный шестеренчатый насос

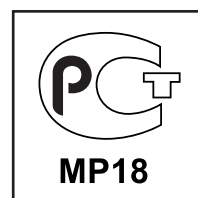


E 1001
Типоразмер 4-6-7



Инструкция по эксплуатацииDOC133795

Запасные частиDOC133770



Жидкотопливный шестеренчатый насос тип E 1001

Типоразмер 4-6-7

Жидкотопливный шестеренчатый насос **E 1001** включает регулирующий давление клапан с функцией запирания. Исполнение аналогично насосам J, но насосы E также могут быть использованы для мазута.

Применение

- Дизельное топливо, топливо средней вязкости, мазут
- Одно- или двухтрубная система
- Обычно используется с внешним электромагнитным клапаном

Принцип работы насоса

Зубчатая пара всасывает топливо из емкости через встроенный фильтр, затем перекачивает его к клапану, регулирующему давление топлива, и далее к форсуночной линии. Топливо, не прошедшее через линию форсунки, сливается через клапан в обратную линию при двухтрубной системе, при однотрубной системе – возвращается на всасывание. В таком случае с обратной линии должна быть снята заглушка байпаса, и обратная линия закрывается стальной заглушкой с шайбой.

Регулирующий клапан также выполняет запорную функцию:

В течение периода запуска при нарастании скорости зубчатой пары все топливо проходит через специальную полость на поршне, возвращаясь к обратной линии. При достижении определенного значения скорости поток уже не сможет проходить через эту полость, тогда давление быстро увеличивается, преодолевая силу пружины клапана, и открывает клапан.

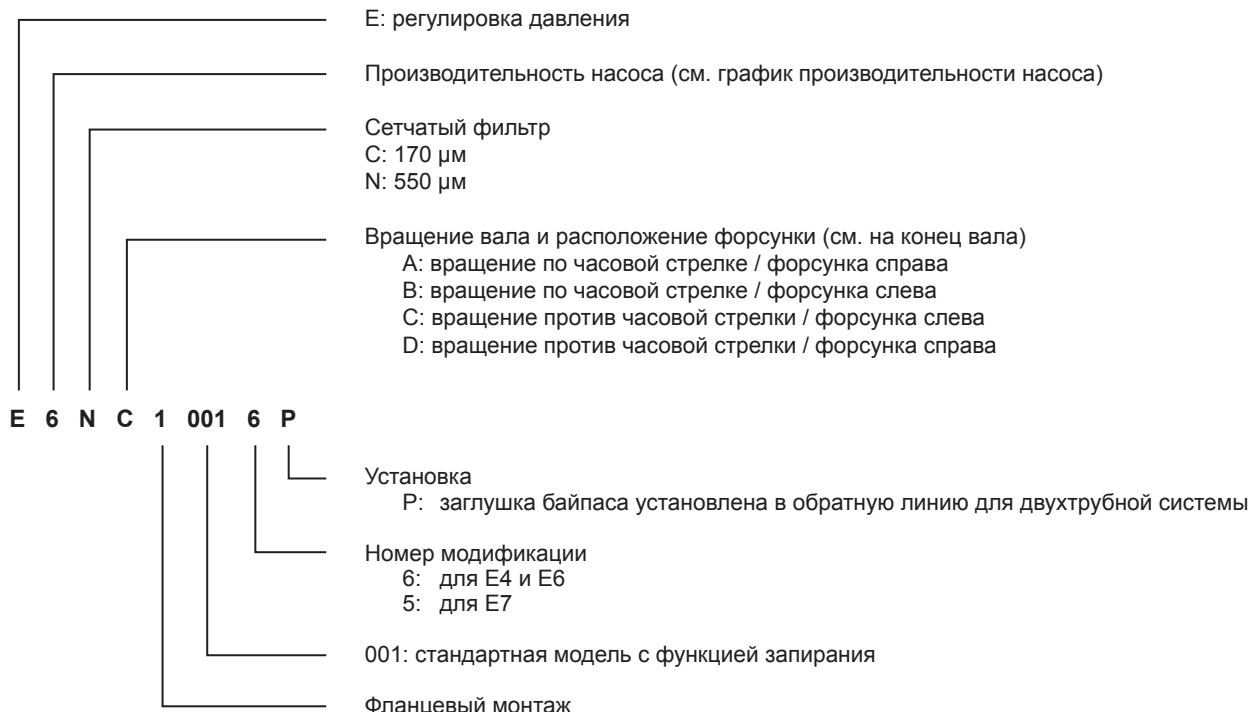
В течение постепенной остановки скорость зубчатой пары снижается, и клапан закрывается, когда производительность зубчатой пары становится меньше потока топлива через полость.

Скорости отпирания и запирания зависят от размера зубчатой пары, а также установленного давления.

Отвод воздуха:

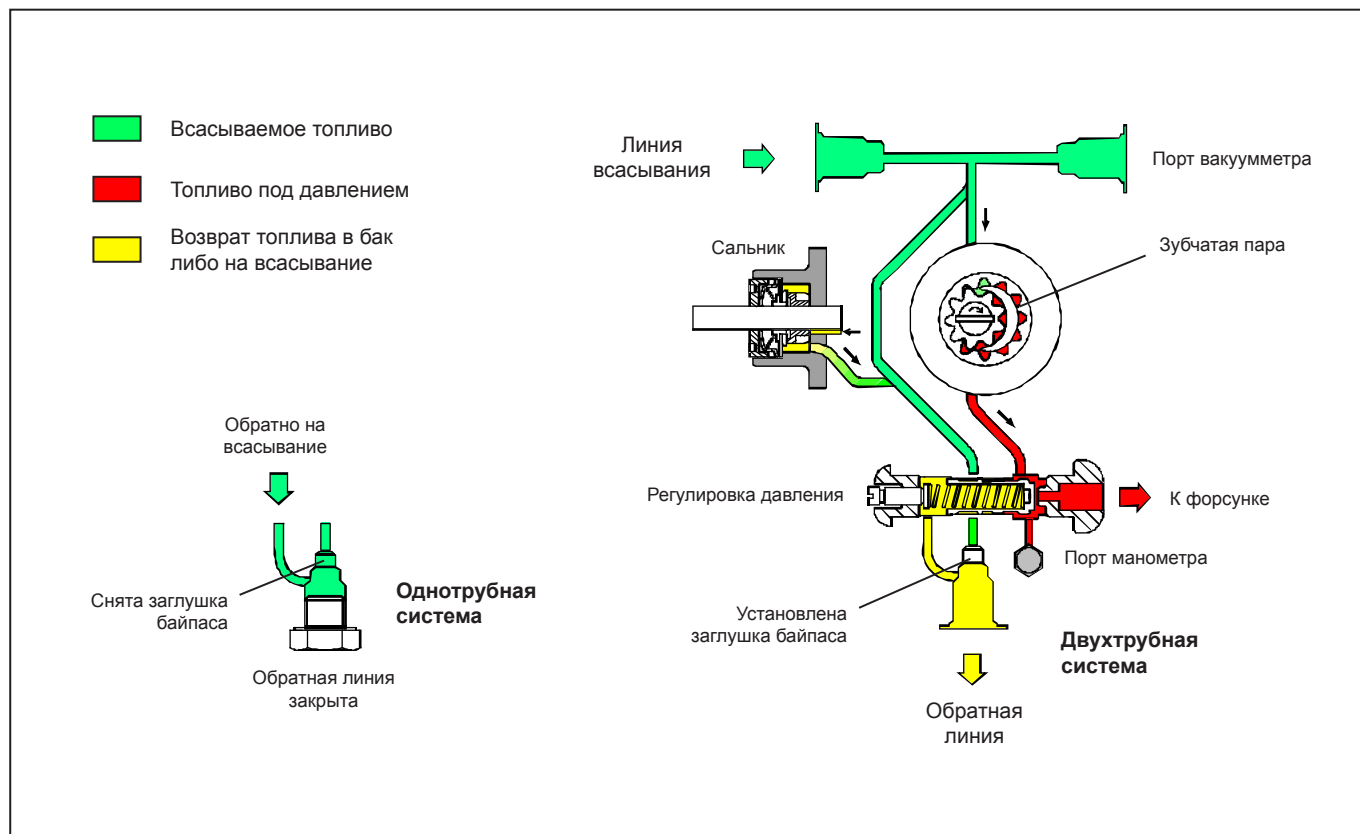
Отвод воздуха в двухтрубной системе происходит автоматически, но может быть ускорен открытием порта манометра. В однотрубной системе для выпуска воздуха из системы должен быть открыт порт манометра.

Идентификация насоса



Жидкотопливный шестеренчатый насос тип Е 1001

Типоразмер 4-6-7



Технические данные

Общие

Монтаж	Фланцевый согласно европейскому стандарту EN225
Соединительная резьба	Цилиндрическая согласно ISO 228/1
Всасывающая и обратная линия	G $\frac{1}{2}$ "
Выход на форсунку	G $\frac{1}{4}$ "
Порт манометра	G $\frac{1}{8}$ "
Порт вакуумметра	G $\frac{1}{2}$ "
Функция клапана	Регулировка давления и запираение
Сетчатый фильтр	Открытая область: 45 см ² Размер отверстия: C = 170 мкм. N = 550 мкм.
Вал	Ø11 мм согласно европейскому стандарту EN 225
Заглушка байпаса	Устанавливается в обратную линию для двухтрубной системы; снимается ключом-шестигранником размером 3/16" мм для однотрубной системы
Вес	4 кг

Жидкотопливный шестеренчатый насос тип Е 1001

Типоразмер 4-6-7

Гидравлические данные

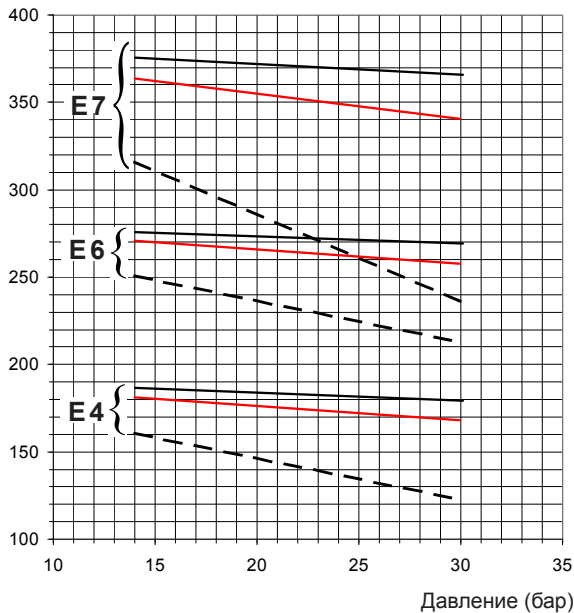
Диапазон давления на форсунку	14 - 30 бар
Заводская установка давления	20 бар
Эксплуатационная вязкость	3 - 75 мм ² /с (сСт)
Температура топлива	0 - 90°C в насосе
Давление на входе	1,5 бар макс.
Давление на выходе	1,5 бар макс.
Высота всасывания	Макс. 0,45 бар вакуума для предотвращения отделения воздуха от топлива
Номинальная скорость	3600 об/мин макс.
Вращающий момент	0,30 Н.м.

Жидкотопливный шестеренчатый насос тип E 1001

Типоразмер 4-6-7

Производительность насоса

Производительность (л/ч)



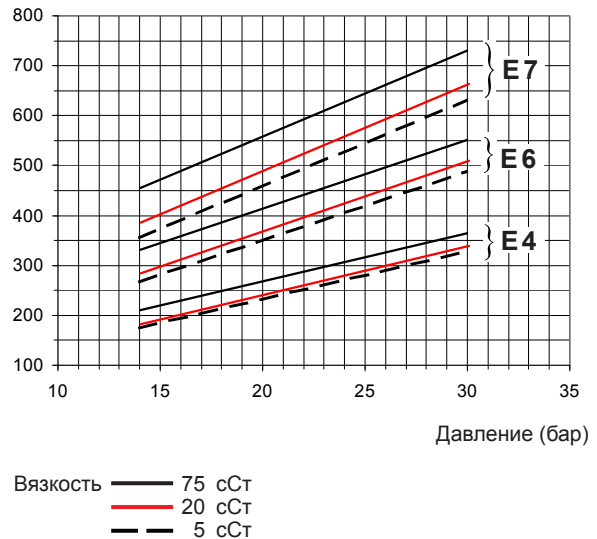
Вязкость — 75 сСт
— 20 сСт
— 5 сСт

Номинальная скорость = 2850 об/мин

Данные указаны с учетом запаса на износ.
При подборе насоса не превышайте его производительность.

Потребляемая мощность

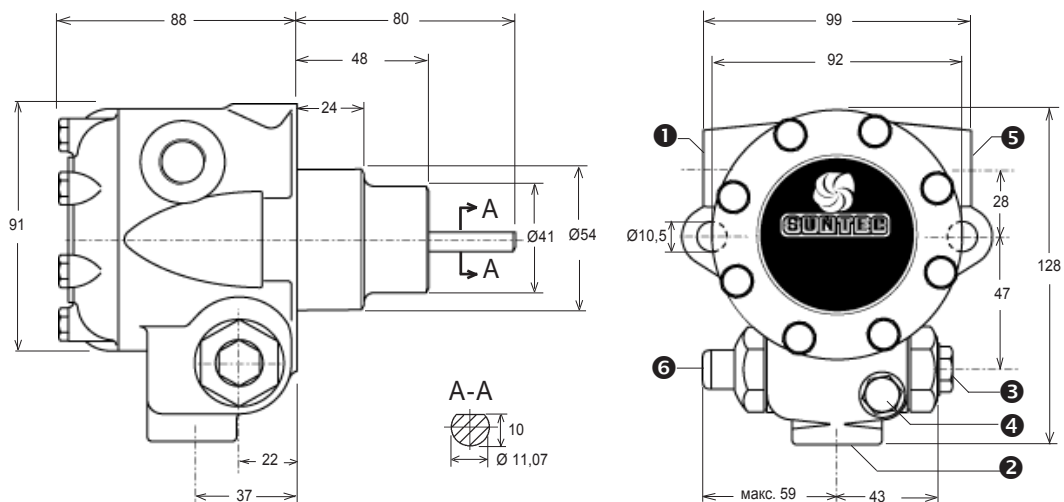
Мощность (Вт)



Номинальная скорость = 2850 об/мин

Габаритные размеры

Показано на примере "С" вращения и выхода на форсунку



- ① Линия всасывания или порт вакуумметра
- ② Обратная линия и внутренняя заглушка байпаса
- ③ Выход на форсунку
- ④ Порт манометра
- ⑤ Порт вакуумметра или линия всасывания
- ⑥ Регулировка давления

К О Н Т А К Т Ы

Distributor in Russia "Teplopartner" LTD
Russia, Krasnodar city, Stasova street, 184, office 4
Tel./fax.: 8 (861) 234 23 83, +7 (961) 854 41 24
www.gorelka-kotel.ru info@gorelka-kotel.ru