

## Технические данные Жидкотопливный шестеренчатый насос

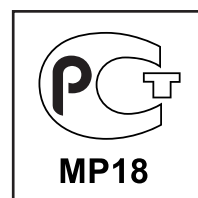


**E 1070**  
Типоразмер 4-6-7



Инструкция по эксплуатации .....DOC133796

Запасные части .....DOC133770



# Жидкотопливный шестеренчатый насос тип E 1070

## Типоразмер 4-6-7

Жидкотопливный шестеренчатый насос **E 1070** имеет специальное исполнение для мазута: с уплотнением вала особого типа, стойким к высокой температуре, и с возможностью установки подогревателя для облегчения холодного запуска.

### Применение

- Мазут
- Одно- или двухтрубная система
- Насос объединен в линии с электромагнитным клапаном с функцией запирания

### Возможность установки подогревателя

Корпус насоса E 1070 имеет отверстие для установки электрического подогревателя. Исполнение этого посадочного места обеспечивает максимальную передачу тепла от подогревателя к топливу в насосе, без прямого контакта топлива и подогревательного элемента.

Подогревательный элемент может быть установлен с правой или с левой стороны. Подогреватель должен быть включен за некоторое время перед запуском насоса. Когда достигнута нужная температура, он может быть отключен или оставлен постоянно включенным для поддержания температуры топлива в насосе во время периодических остановок горелки. Подаваемое топливо, трубы и фильтры должны подогреваться отдельно.

### Принцип работы насоса

Зубчатая пара всасывает топливо из емкости через встроенный фильтр, затем перекачивает его к клапану, регулирующему давление топлива, и далее к форсуночной линии. Топливо, не прошедшее через линию форсунки, сливается через клапан в обратную линию при двухтрубной системе, при однотрубной системе - возвращается на всасывание. В таком случае с обратной линии должна быть снята заглушка байпаса, и обратная линия закрывается стальной заглушкой с шайбой.

Регулирующий клапан также выполняет запорную функцию:

В течение периода запуска при нарастании скорости зубчатой пары все топливо проходит через специальную полость на поршне, возвращаясь к обратной линии. При достижении определенного значения скорости поток уже не сможет проходить через эту полость, тогда давление быстро увеличивается, преодолевая силу пружины клапана, и открывает клапан.

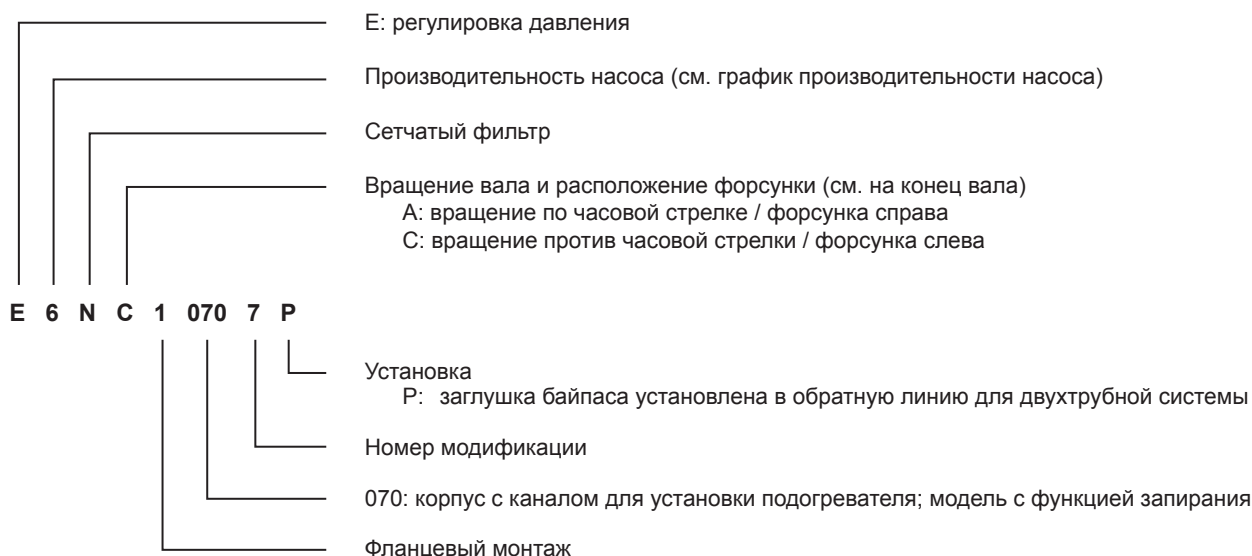
В течение постепенной остановки скорость зубчатой пары снижается, и клапан закрывается, когда производительность зубчатой пары становится меньше потока топлива через полость.

Скорости отпирания и запирания зависят от размера зубчатой пары, а также установленного давления.

### Отвод воздуха:

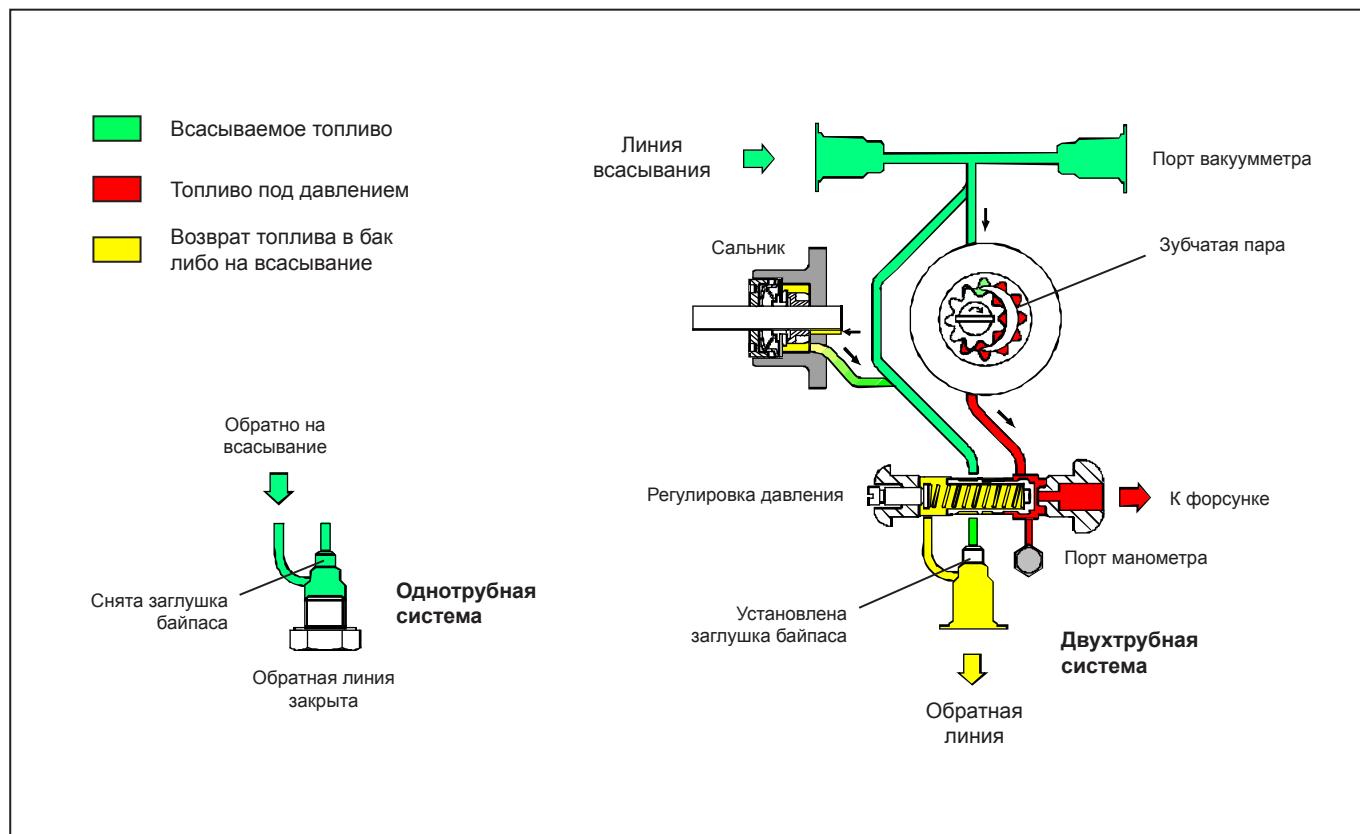
Отвод воздуха в двухтрубной системе происходит автоматически, но может быть ускорен открытием порта манометра. В однотрубной системе для выпуска воздуха из системы должен быть открыт порт манометра.

### Идентификация насоса



# Жидкотопливный шестеренчатый насос тип Е 1070

## Типоразмер 4-6-7



### Технические данные

#### Общие

Монтаж	Фланцевый согласно европейскому стандарту EN225
Соединительная резьба	Цилиндрическая согласно ISO 228/1
Всасывающая и обратная линия	G $\frac{1}{2}$ "
Выход на форсунку	G $\frac{1}{4}$ "
Порт манометра	G $\frac{1}{8}$ "
Порт вакуумметра	G $\frac{1}{2}$ "
Функция клапана	Регулировка давления и запираение
Сетчатый фильтр	Открытая область: 45 см <sup>2</sup> Размер отверстия: 550 мкм.
Вал	Ø11 мм согласно европейскому стандарту EN 225
Заглушка байпаса	Устанавливается в обратную линию для двухтрубной системы; снимается ключом-шестигранником размером 3/16" мм для однотрубной системы
Вес	4 кг

# Жидкотопливный шестеренчатый насос тип Е 1070

## Типоразмер 4-6-7

---

### Гидравлические данные

Диапазон давления на форсунку	14 - 30 бар
Заводская установка давления	20 бар
Эксплуатационная вязкость	3 - 75 мм <sup>2</sup> /с (сСт) (Допускается использование топлива большей вязкости после его подогрева для снижения вязкости ниже 75 сСт)
Температура топлива	0 - 130°C в насосе
Давление на входе	Дизельное топливо: 0,45 бар вакуума для предотвращения отделения воздуха от топлива Мазут: 3,5 бара макс.
Давление на выходе	3,5 бар макс.
Номинальная скорость	3600 об/мин макс.
Вращающий момент	0,30 Н.м.

### Характеристики подогревателя

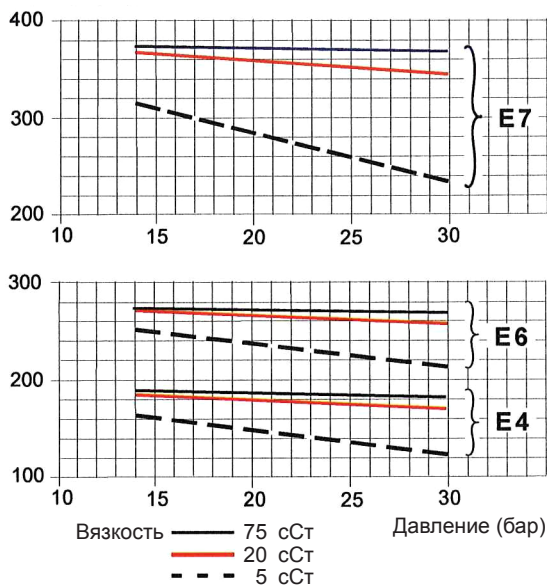
Подогревательный элемент	Ø 12 мм
Соединение	Согласно европейскому стандарту EN 50262
Мощность	50 - 80 Вт

# Жидкотопливный шестеренчатый насос тип E 1070

## Типоразмер 4-6-7

### Производительность насоса

Производительность (л/ч)

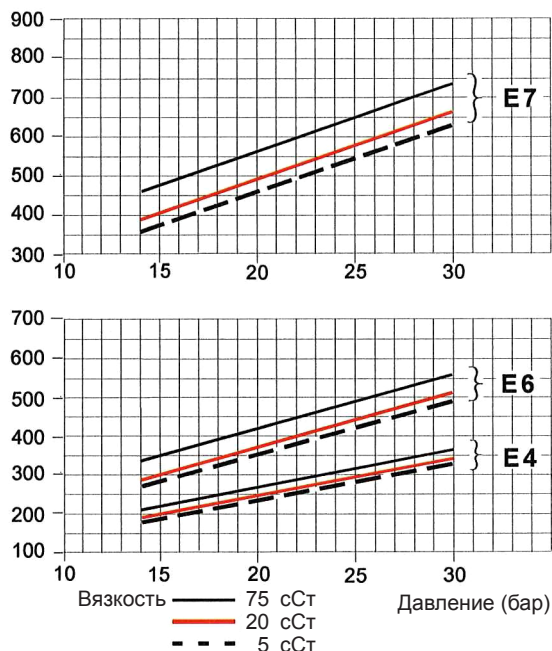


Номинальная скорость = 2850 об/мин

Данные указаны с учетом запаса на износ.  
При подборе насоса не превышайте его производительность.

### Потребляемая мощность

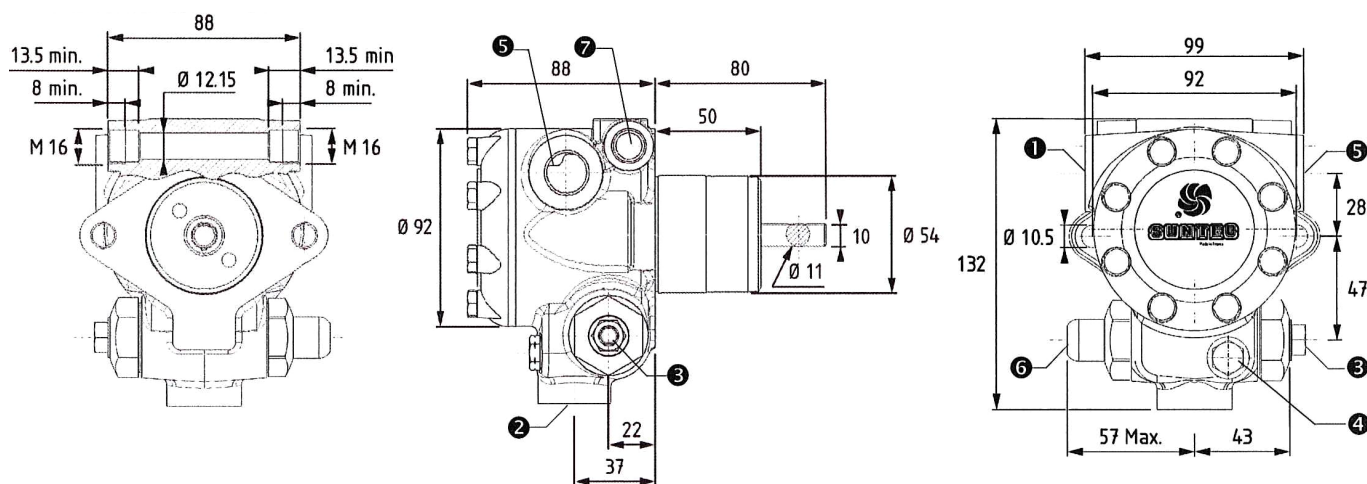
Мощность (Вт)



Номинальная скорость = 2850 об/мин

### Габаритные размеры

Показано на примере "С" вращения и выхода на форсунку



- ① Линия всасывания или порт вакуумметра
- ② Обратная линия и внутренняя заглушка байпаса
- ③ Выход на форсунку
- ④ Порт манометра
- ⑤ Порт вакуумметра или линия всасывания
- ⑥ Регулировка давления
- ⑦ Посадочное место подогревателя

К О Н Т А К Т Ы

Distributor in Russia "Teplopartner" LTD  
Russia, Krasnodar city, Stasova street, 184, office 4  
Tel./fax.: 8 (861) 234 23 83, +7 (961) 854 41 24  
[www.gorelka-kotel.ru](http://www.gorelka-kotel.ru) [info@gorelka-kotel.ru](mailto:info@gorelka-kotel.ru)