

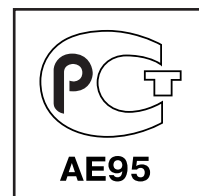
Инструкция по эксплуатации электромагнитная катушка 220/240В, 50/60 Гц

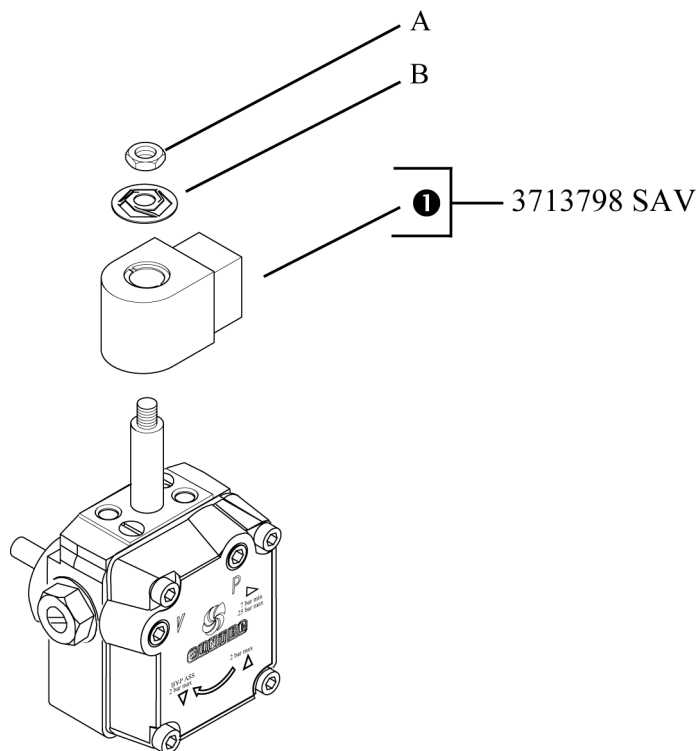


3713798 SAV:
Смотри информационный лист
№ 4 - 11/08 (011)



Запасные части AS	DOC133760
Запасные части AP	DOC133761
Запасные части AP2/3-AT2/3	DOC133766
Запасные части A2L	DOC133765
Запасные части AU	DOC133763
Запасные части AR	DOC133764
Запасные части AL-ALE	DOC133762





Прекратите подачу жидкого топлива в линии всасывания; выключите электропитание и отсоедините электромагнитную катушку.

Снимите гайку "А", удерживая шайбу "В".

Снимите электромагнитную катушку 1.

Установите новую катушку 1, как показано (крутящий момент затяжки 0,6 до 1,2 Н.м.)

Перед подсоединением катушки проверьте, чтобы напряжение и частота соответствовали данным, указанным на катушке.

Подсоедините катушку.

Запустите горелку и проверьте работу электромагнитного клапана.

Предупреждение: SUNTEC не берет на себя ответственность за повреждения, полученные в результате неправильной установки или использования этого комплекта.

К О Н Т А К Т Ы

Distributor in Russia "Teplopartner" LTD
Russia, Krasnodar city, Stasova street, 184, office 4
Tel./fax.: 8 (861) 234 23 83, +7 (961) 854 41 24
www.gorelka-kotel.ru info@gorelka-kotel.ru